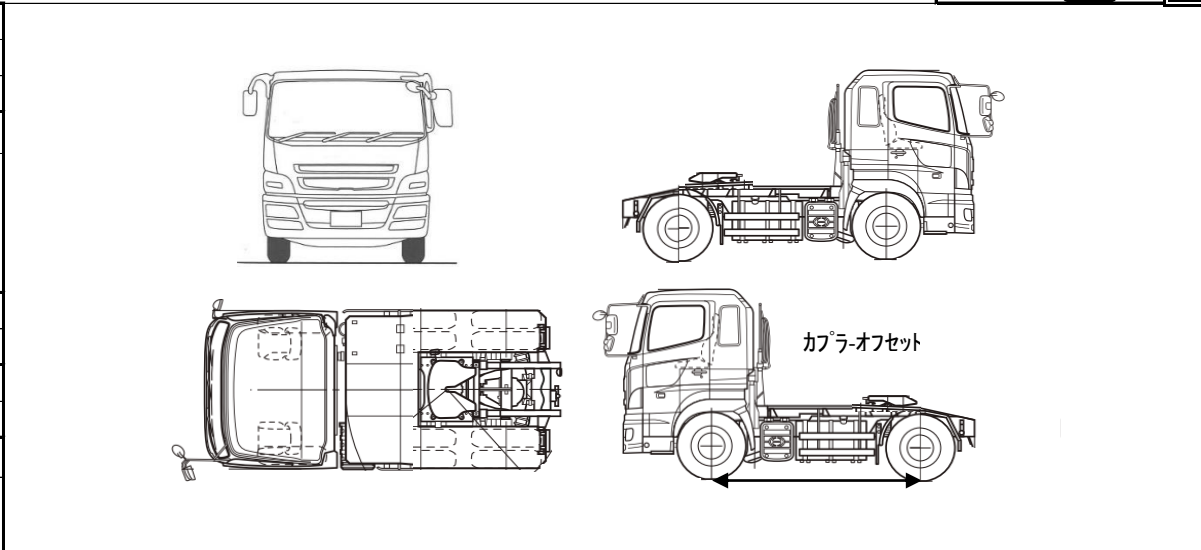


出品番号	車名	初度登録	型式・車体番号	架装形状	オークション価格
Z1391	日野	R 2.11	2DG - SH1EEGG-101179	トラクタ	

前登録ナンバ	車検有効期限	走行距離	積載量	荷台寸法(mm)			出品会社(宮城県)
	R5.11.10	切れ 235,080 km 抹消 知年月 有 一体別体	11,500 kg	L	W	H(門)	(株)太陽自動車工業所
エンジン状態	A B C	AC	良 不良 無	ブレーキ	A	馬力	450 ps
						TM	AT 速 3ペダル
ミッション・デフ(異音、油漏)	○			キャブ廻り	リサイクル料 13,100 円		
フレーム関係(錆、車体番号等)	○			ベット	有 無	ヘッドランプ	HID ハロゲン
上物メーカー名年式、型式及状態等	ハイルーフ デフロック付 第五輪:11.5t リターダ ウイングコード付 メッキ アルミホイール			汚れ	小 中 多	補ブレーキ	段
				シート破	有 無	特記、重点確認、他	
				ETC	有 無		
				ラジオ	良 不良		
				バックモタ	有 無		
				カラー	白黒		
				電格ミラ	有 無		

Fガラス		
要交換	良好	飛石有
記録簿	有	無
取説	有	無
メンテノート	有	無
PMマフラ	有	無
証明書	有	無
燃料タンク		
390ℓ × 1		



タイヤ0~10、欠、で記載			
	4	4	
	4	4	4
F	11R22.5		
サイズ			
R	11R22.5		
サイズ			
タイヤ	スタッドレス		スペア
パタン			8

通称車名	プロフィア	積載クラス	2-3t 4t 増トン 10t 0t超	駆動方式	4×2	ターボ有無	有 · 無
キャブ幅	標準 · ワイド	キャブ形状	フルショート ハイルーフ	サスペンション	・リーフ ・エアサス(リヤ 総輪)	車両クラス	小型・中型・増トン 大型
エアサスシート	有 · 無	エアコン	有 · 無	パワステ	有 · 無	PW	有 · 無