

出品番号	車名	初度登録	型式・車体番号	架装形状	オークション価格
H921	日野	H 20/7	BKG - XZU508M-0004559	全低床 平 PG付	

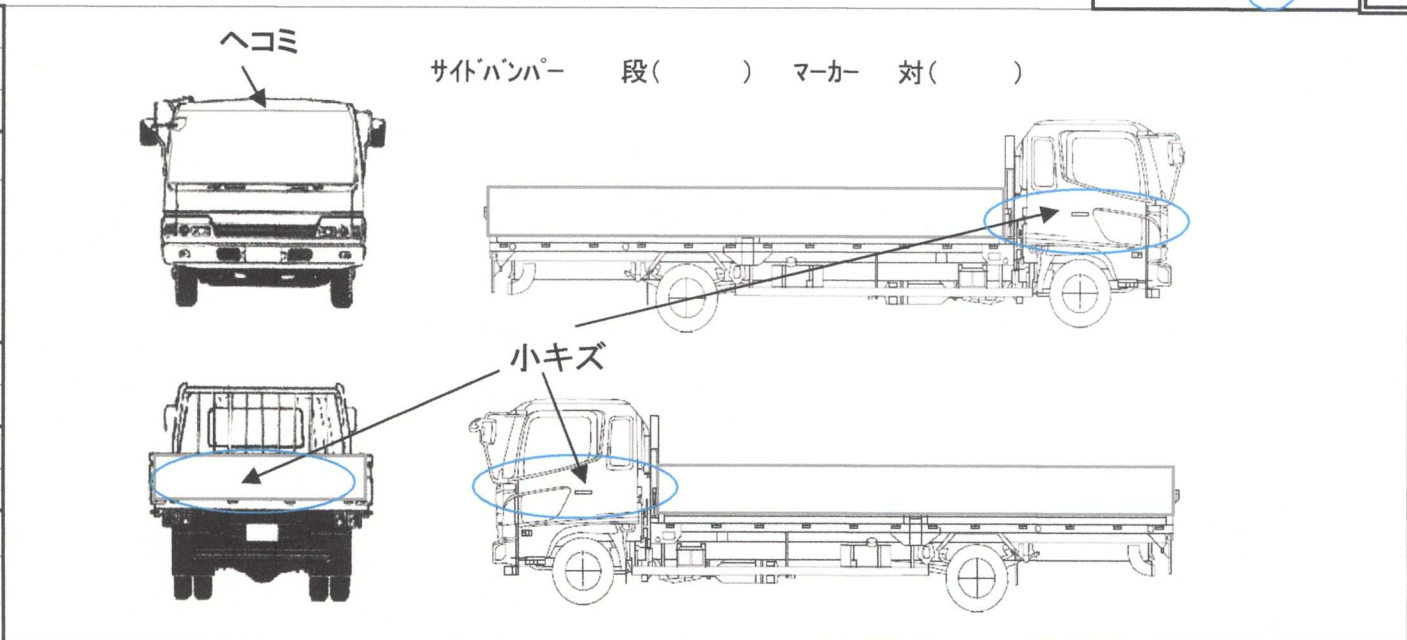
前登録ナンバ	車検有効期限	走行距離	積載量	荷台寸法(mm)			出品会社(新潟県)
	切れ 抹消	135,135 km	2,000 kg	L 3,060	W 1,620	H (門) 左右 1,000	(有)イワノ自販

エンジン状態	A B C	AC	良 不良 無	ブレーキ	V	馬力	ps	MT	5 速	ペダル
--------	-------	----	--------	------	---	----	----	----	-----	-----

ミッション・デフ(異音、油漏)	良	キャブ廻り	リサイクル料	8,740 円		
フレーム関係(錆、車体番号等)	良	ベット	有 無	ヘッドランプ	HID	ハロゲン

上物メーカー名年式、型式及状態等	極東開発 垂直ゲート V601A-1SKT2	汚れ	小 中 多	補ブレーキ	段
	荷台床:鉄板	シート破	有 無	特記、重点確認、他	
	車両全体:小キズ有り	ETC	有 無		
		ラジオ	良 不良		
		バックモタ	有 無		
		カラー	白黒		
		電格ミラ	有 無		

Fガラス	要交換	良好	飛石有
記録簿	有	無	
取説	有	無	
メンテノート	有	無	
PMマフラ	有	無	
証明書	有	無	
燃料タンク			



タイヤ0~10、欠、で記載	7	7		
	8	8	8	8
F サイズ	195/75R15			
R サイズ	"			
タイヤ パタン				スペア 8