

出品番号	車名	初度登録	型式・車体番号	架装形状	オークション価格
H901	いすゞ	H 23/12	SKG - NJR85A-7020410	全低床 平	

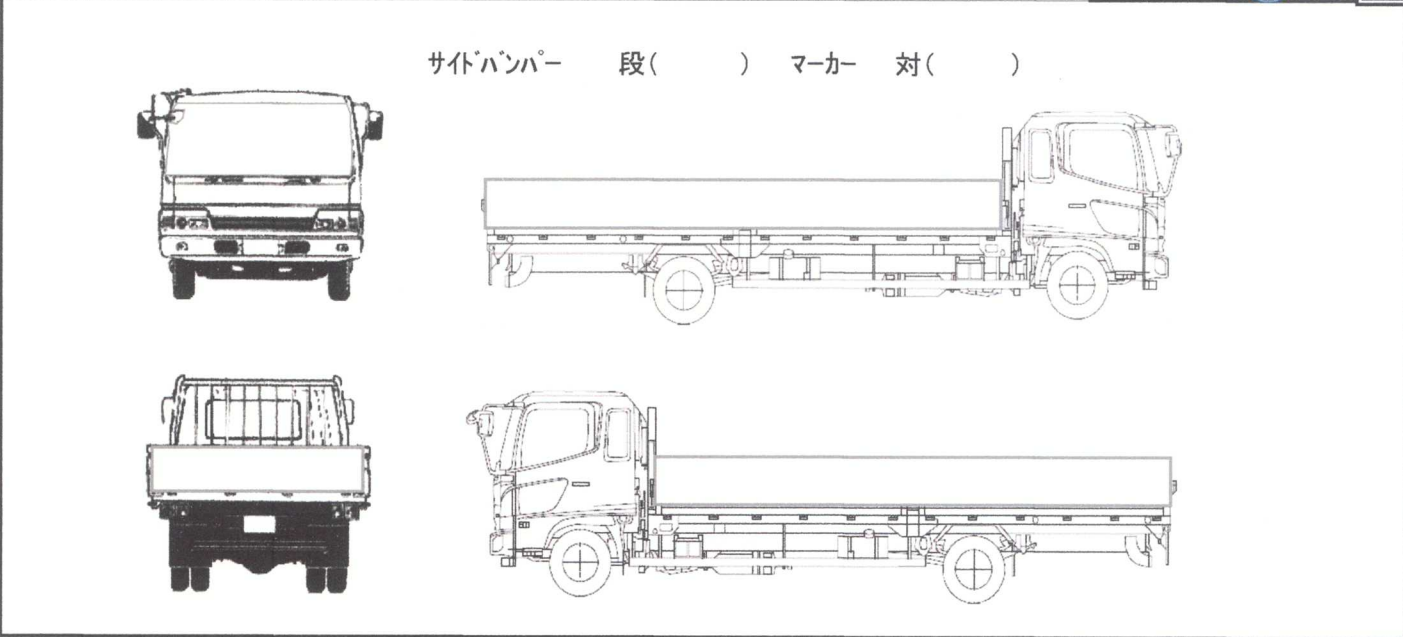
前登録ナンバ	車検有効期限	走行距離	積載量	荷台寸法(mm)			出品会社(新潟県)
品川 自家用	R7-5-26	切れ	269,553 km	2,000 kg	L	W	H (門)
		抹消			知年月	一体 別体	3,140

エンジン状態	A B C	AC	良 不良 無	ブレーキ	V	馬力	150 ps	MT	5 速	3 ペダル
--------	-------	----	--------	------	---	----	--------	----	-----	-------

ミッション・デフ(異音、油漏)	良	キャブ廻り	リサイクル料	9,270 円
フレーム関係(錆、車体番号等)	良	ベット	有 無	ヘッドランプ HID ハロゲン

上物メーカー名年式、型式及状態等	汚れ	小 中 多	補ブレーキ	段
床:二重張り	シート破	有 無	特記、重点確認、他	
	ETC	有 無	ウインカーレンズ割れ	
	ラジオ	良 不良		
	バックモニタ	有 無		
		カラー 白黒		
	電格ミラ	有 無		

Fガラス		
要交換	良好	飛石有
記録簿	有	無
取説	有	無
メンテノート	有	無
PMマフラ	有	無
証明書	有	無
燃料タンク		



タイヤ0~10、欠、で記載			
	8	8	
	8	8	8
F サイズ	195/75R15		
R サイズ	"		
タイヤ パタン			スペア 9