

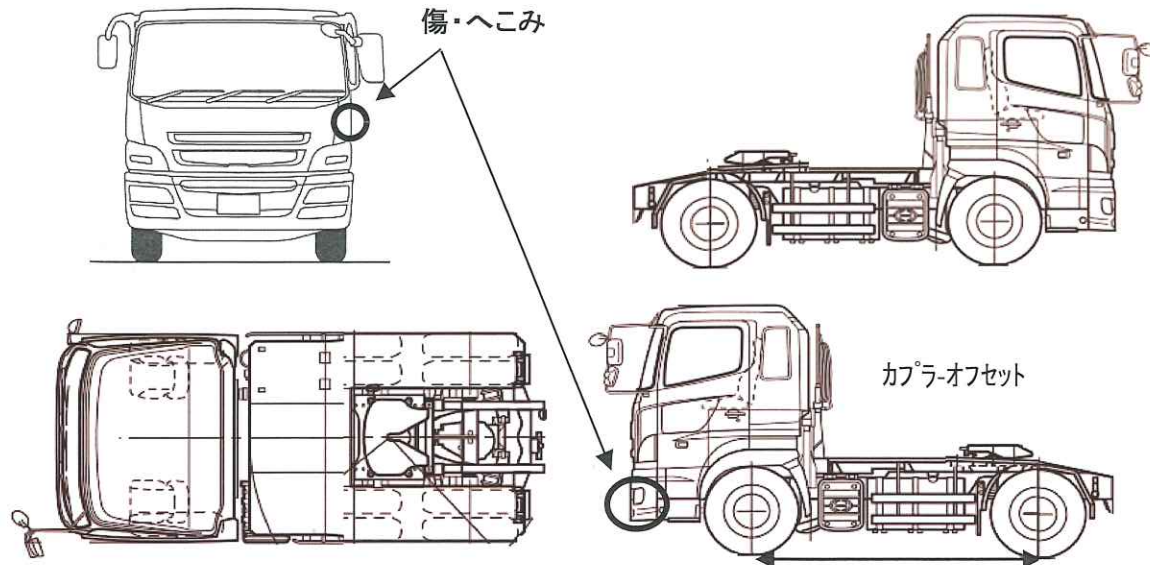
管理番号	車名	初度登録	型式・車体番号	架装形状
No256	三菱	16年2月	KL - FP54MDR-530198	トラクタ

前使用者	車検有効期限	走行距離(km)	積載量	荷台寸法(mm)			出品社(徳島県)
<input type="radio"/> 自家用 <input checked="" type="radio"/> 営業用 <input type="radio"/> レンタカ <input type="radio"/> 不明	切れ 抹消	958,733 km タコグラフ年月 05年11月 アナログ	11,000 kg	L	W	H	(株)コバヤシ

エンジン状態	A	B	C	D	E	AC	良	不良	ブレーキ	A	I/Cターボ 430 馬力	R券 有	預託金 ¥13,990 円
ミッション・デフ(異音、油漏れ等)	異常無								T/M	7 速	キャブ内部	備考	
フレーム関係(亀裂、曲り、錆、車体番号等の確認)	異常無								汚れ	少 中 多	シート破れ	有 無	ABS・エアバッグ
上物メーカー名	ハイルーフ カプラ(ヨコシャ)								クロス張り	有 無	座面張り替え	後輪エアサス	
年式、型式及状態	CP-1300C 13000kg K33739								ETC				
その他	Fタンク350ℓ一個												

外装状態 多少の傷・へこみはありますが状態は良好です

Fガラス状態	要交換 良好 飛石有	
記録簿	有	無
PMマフラ	有	無
証明書	有	無
S・リミッタ	有	無
証明書	有	無



タイヤ状態

8	前	8
4	4	4
4	4	4
×	スペア	×

サイズF 11R22.5  
 サイズR 275/80R22.5  
 メッキホイール4本

\*スノータイヤは表記する